
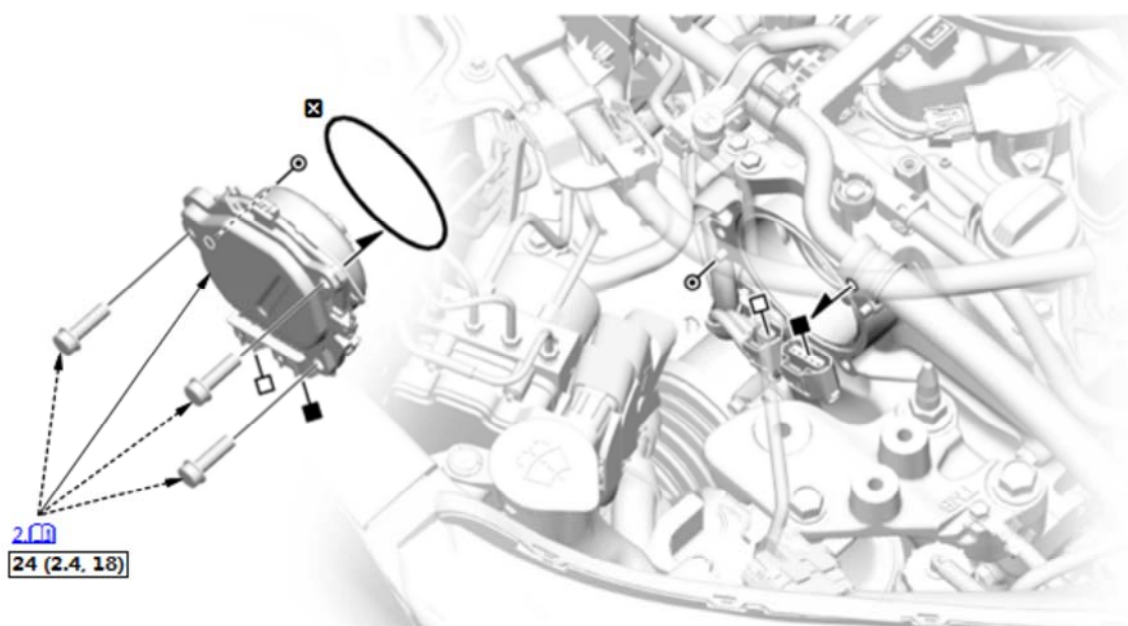





## 电动 VTC 电机拆卸和安装

## 拆卸 / 安装

注意:  显示了图标时, 点击获取更多信息。

1



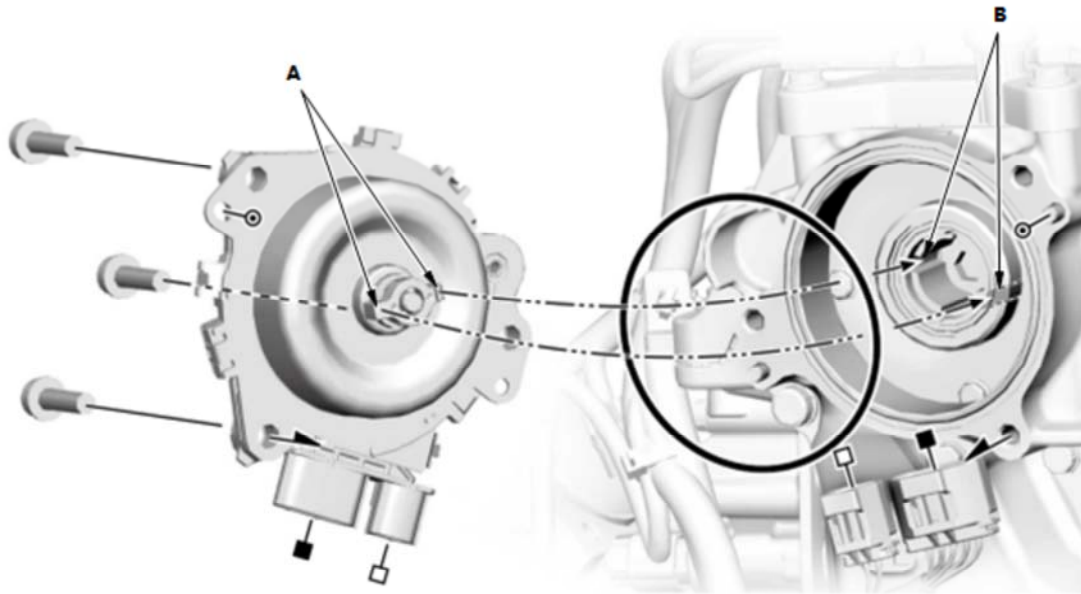
	详细信息、注意和注意事项
	扭矩: N·m (kgf·m, lbf·ft)
	更换

1. 上扭杆 - 拆卸

2. 电子 VTC 电动机 - 拆卸

## 安装说明

将万向节 (A) 的方向和电子 VTC 齿轮 (B) 对齐。



### 3. 所有拆下零件 - 安装

1. 按照与拆卸相反的顺序安装零件。

### 4. VTC 位置 - 学习